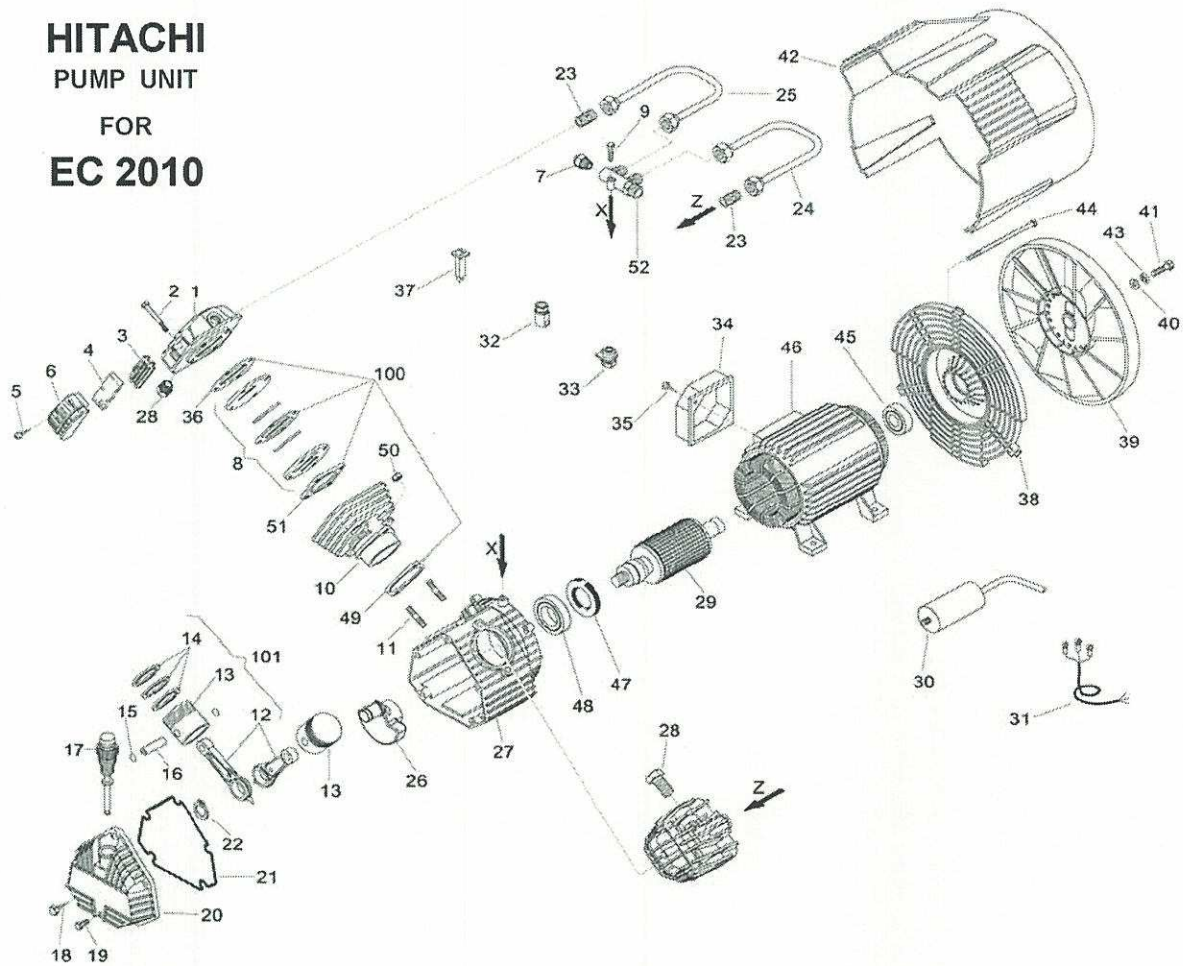


# HITACHI

## PUMP UNIT

### FOR

## EC 2010



SINGLE PHASE V.230-50/Hz  
MONOFASE V.230-50/Hz

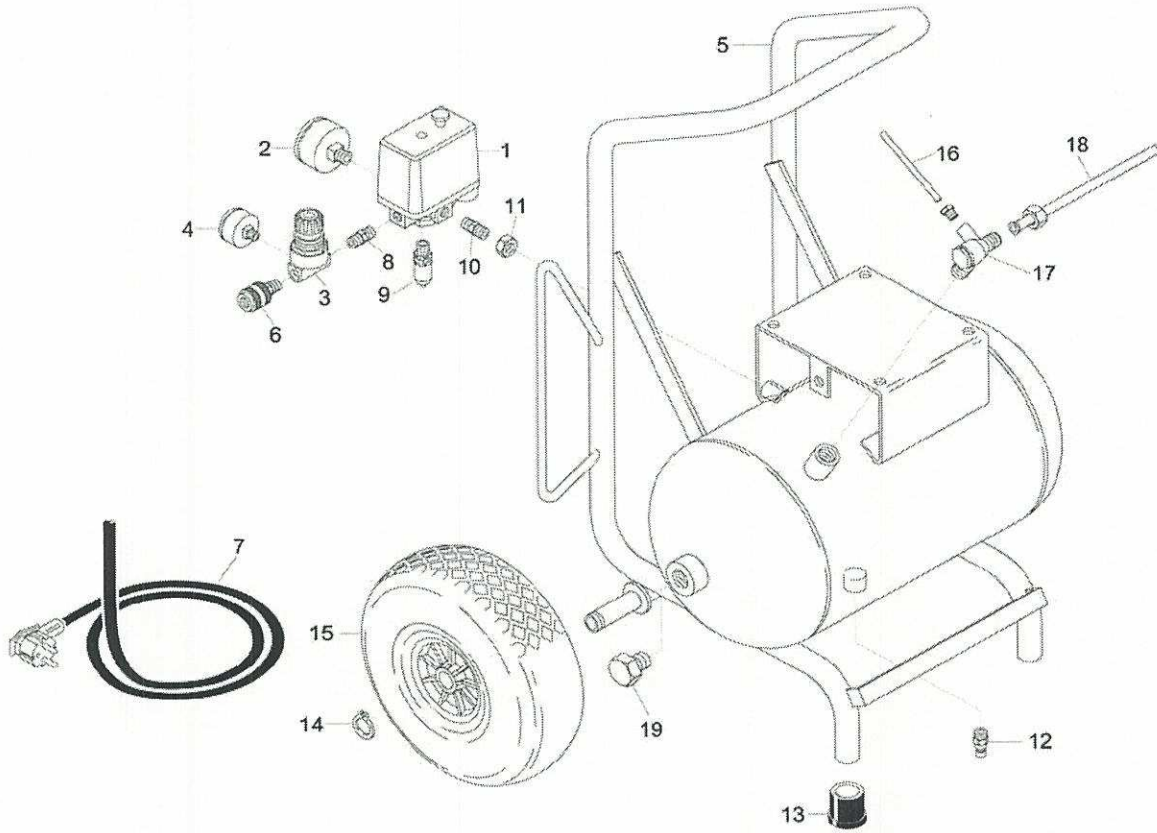
REF. RIF.	CODE CODICE	QT	DESCRIPTION DESCRIZIONE	REF. RIF.	CODE CODICE	QT	DESCRIPTION DESCRIZIONE
1	7570090000	2	Head - Testa	36	7078580000	2	Gasket head-valve plate - Guarnizione testa-piastra val.
2	7011220000	8	Screw - Vite T.E. M6x40 UNI 5737	37	7410390000	1	1ph. thermal protection - Termica monofase
3	7458340000	2	Filter plate - Piastrina filtro	38	7640010000	1	Cover - Calotta
4	7210010000	2	Filtering element - Elemento filtrante	39	7020340000	1	Fan - Ventola
5	7012010000	2	Screw - Vite $\phi$ 3.9x19 "B" UNI 6954	40	7038020000	1	Washer - Rondella
6	7210180000	2	Intake filter - Filtro aspirazione	41	7011090000	1	Screw - Vite T.E. M8x20 UNI5739
7	7196000000	1	START valve - Valvola START	42	7150370000	1	Housing - Carenatura
8	7459490000	2	Valve plate - Piastra valvole	43	7031010000	1	Washer - Rondella $\phi$ 8 UNI 3703
9	7010120000	1	Screw - Vite T.C.C.E. M6x25 UNI5931	44	7015100000	4	Tension rod - Tirante
10	5060160008	2	Cylinder - Cilindro	45	7060030000	1	Bearing - Cuscinetto 6204 2RS
11	7015020000	4	Stud bolt - Prigioniero	46	4011450000	1	Motor - Motore V230 /50/1
12	5050160008	2	Con rod - Biella	47	7071160000	1	SMIM ring - Anello SMIM 4062/10
13	7220050000	2	Piston - Pistone	48	7060070000	1	Bearing - Cuscinetto 6007
14	4080030000	2	Piston rings - Kit segmenti	49	7078150000	2	Gasket-cylinder crankcase - Guarnizione cilindro carter
15	7041030000	4	Ring - Anello	50	7020070000	4	Nut - Dado M8 UNI 5587
16	7050030000	2	Piston pin - Spinotto	51	7078160000	2	Gasket-cylinder valve p. - Guarnizione cilindro-piastra v.
17	7181060000	1	Oil level - Asta livello olio	52	7089950000	1	Manifold - Collettore
18	7012180000	5	Screw - Vite T.E. M6x20 TAP - TITE				
19	7011460000	1	Screw - Vite T.E. M6x15 TAP - TITE	100	4082080000	2	Set of gasket - Kit guarnizioni
20	7650010000	1	Carter cover - Coperchio carter	101	4191040000	2	Set Con rod/Piston - Kit Biella/Pistone
21	7078440000	1	Gasket - Guarnizione				
22	7040040000	1	Seeger - Seeger E20 UNI 7435				
23	7081100000	2	Joint - Raccordo				
24	7237010000	1	Tube dx. - Tubo dx.				
25	7237020000	1	Tube dx. - Tubo sx.				
26	5041390008	1	Counter weight - Manovella				
27	5070180008	1	Carter - Carter				
28	7090080000	2	Plug - Tappo				
29	4280860000	1	Single phase rotor - Indotto monofase				
30	7310410000	1	Capacitor - Condensatore 50 $\mu$ F				
31	7329900000	1	Single phase cable - Cavo monofase				
32	7501050000	1	Stretch eliminator - Bloccacavo steab				
33	7501060000	1	Stretch eliminator - Bloccacavo				
34	7382340000	1	Single phase cover - Coperchio monofase				
35	7012020000	2	Screw - Vite $\phi$ 3.9x12.7 UNI 6954				

IN VIGOUR FROM 27/04/07 - IN VIGORE DAL 27/04/07



# HITACHI

## TANK FOR EC 2010



REF. RIF.	CODE CODICE	QT	DESCRIPTION DESCRIZIONE	REF. RIF.	CODE CODICE	QT	DESCRIPTION DESCRIZIONE
1	7250740000	1	Pressure switch - Pressostato				
2	7110300000	1	Pressure gauge - Manometro				
3	7100640000	1	Pressure reducer - Riduttore di pressione				
4	7110240000	1	Pressure gauge - Manometro				
5	5158210008	1	Tank - Serbatoio				
6	7130570000	1	German type Tap - Rubinetto rapido				
7	7329070000	1	Infeed cable - Cavo alimentazione SHUKO V230				
8	7081090000	1	Joint - Raccordo				
9	7192010000	1	Safety valve - Valvola di sicurezza 1/4"10,5bar				
10	7081140000	1	Joint - Raccordo				
11	7023040000	1	Blocking nut - Controdado				
12	7130160000	1	Discharge tap - Rubinetto spurgo 3/8 G				
13	7360190000	2	Rubber - Gommino				
14	7040040000	2	Seeger - Seeger E20 UNI 7435				
15	7260040000	2	Wheel - Ruota				
16	7230010000	1	Rilsan hose - Tubo rilsan 0,70 mt				
17	7190180000	1	Non return valve - Valvola ritegno 1/2"x3/8" MM				
18	7236360000	1	Infeed tube - Tubo alimentazione				
19	7090030000	2	Plug - Tappo 1/2" G				

IN VIGOUR FROM 09/11/06 - IN VIGORE DAL 09/11/06