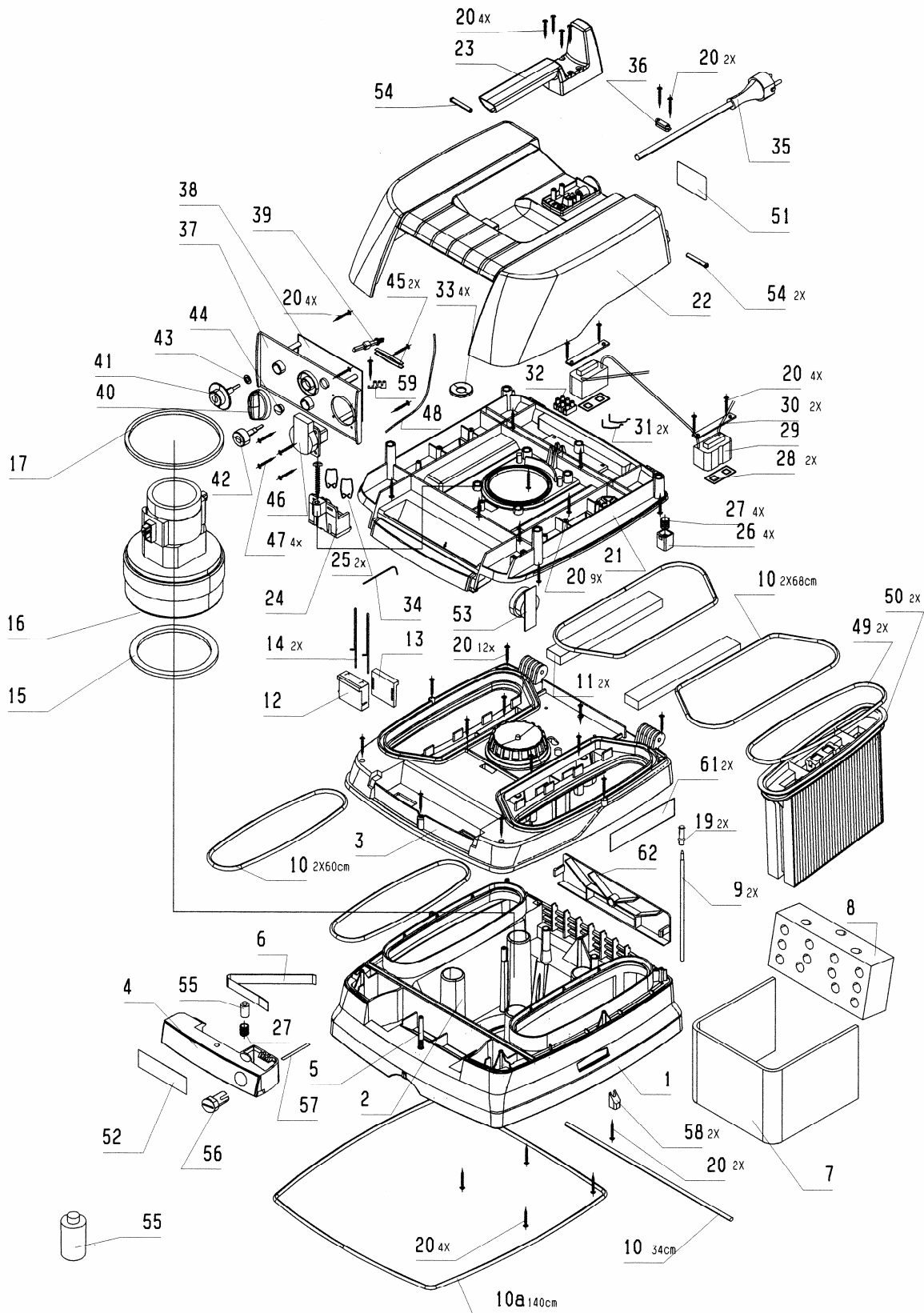


Explosietekening RNT1225 - bovendeeel

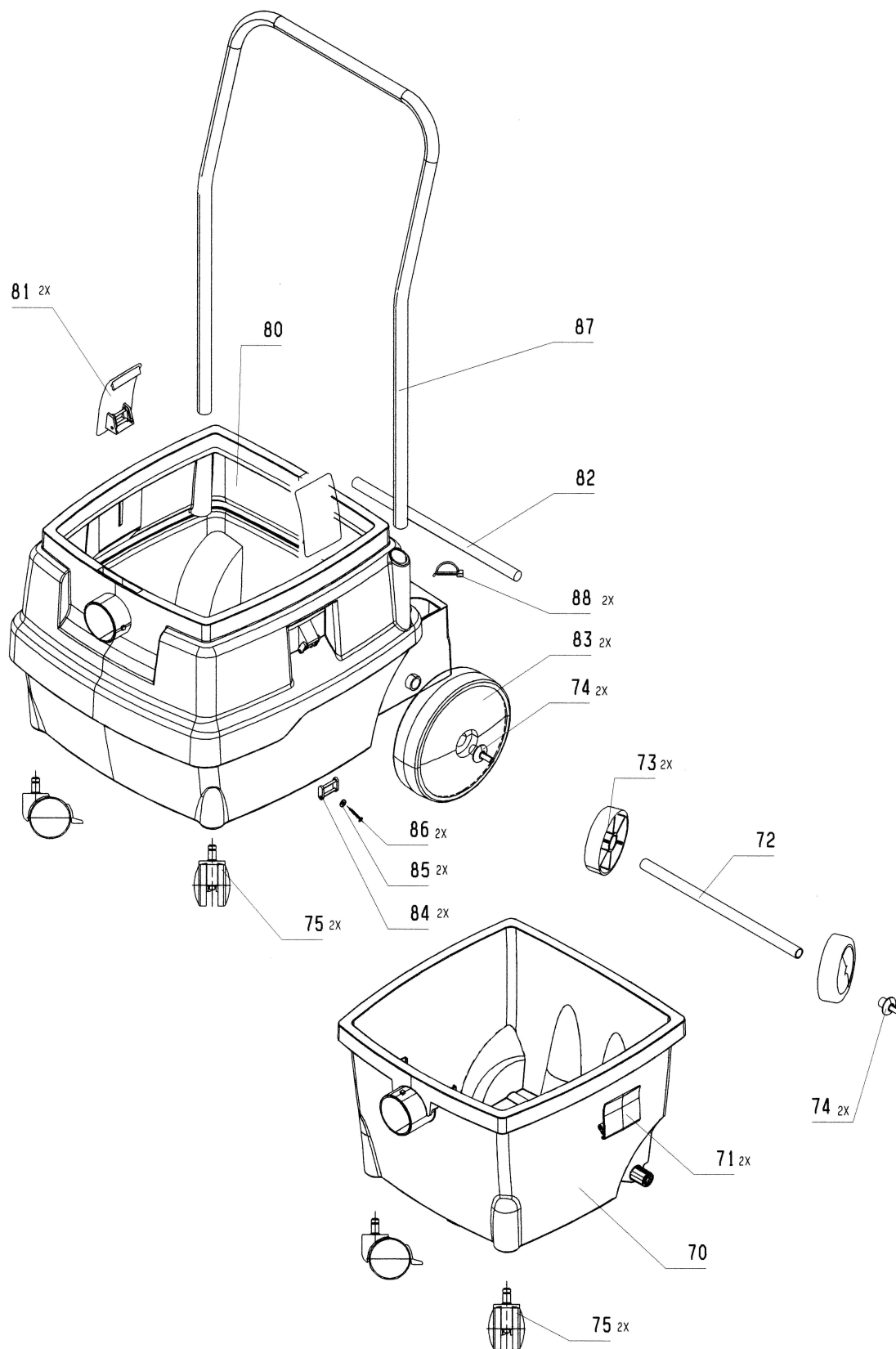


Onderdelenlijst RNT1225 - bovendeel - 1

Pos. nr.	Description	Omschrijving	Bezeichnung	Item nr.
01	Lower housing	Onderhuis	Unterteil	40010000
03	motor housing	Motorhuis	Motorgehäuse	40010001
04	locking	Sluiting	Riegel	40010002
05	bridge	Brug	Brücke	40010003
06	spring	Bladveer	Blattfeder	40010004
07	noise damping	Isolatiemateriaal -mat	Schalldämmung-Matten	40010005
08	noise damping	Isolatiemateriaal	Schalldämmung	40010006
09	electrode	Elektrode	Elektrode	40010007
10	rubber round	Bedekkingrubber rond	Moosgummi rund	40010008
10a	rubber round	Bedekkingrubber rond	Moosgummi rund	40010009
11	motor protection filter	Motorbeschermfilter	Motorschutzfilter	40010010
12/13/14	housing	Motor aansluiting	Gehäuse	40010011
15	sealing	Dichtring	Dichtring	710120
16	motor	Motor 230V-1200 W	Zb Motorgebläse (682228)	40010012
17	upper sealing	Dichting boven	Dichtung oben	710167
18	washer	Ring	Scheibe 4,3 DIN 125	40010013
19	Hexagon nut M4 DIN 985	Zeskant moer	Sechskantmutter M4 DIN 985	40010014
20	spac screw	Schroef	Spax-Schraube 3,5x25	710134
21	plate suport	Draagplaat	Trägerplatte	40010015
22	lid	Deksel	Deckel	40010016
23	handle	Greep	Griff	40010017
24/25	frame socket	Contactdoos	Rahmen-Steckdose	40010018
25	contact spring	Contactveer	Kontaktfeder	40010019
26	pressure part	Drukstuk	Druckstück	40010020
27	pressure spring	Drukveer	Druckfeder	710143
28	sealing	Dichting	Dichtung	40010021
29	vibrator	Trilautomaat	Zb Rüttler	710113
30	retaining sheet	Steunplaat	Halteblech	40010022
31	contact lever	Contactbeugel	Kontaktbügel	40010023
32	clamp	Klem	Klemme	40010024
33	washer	Schijf	Scheibe	40010025
34	contact whire	Contactdraad	Kontaktdraht	40010026
35	Cord	Stroomkabel	Anschlußleitung	710002

Pos. nr.	Description	Omschrijving	Bezeichnung	Item nr.
36	strain relief clamp	Trekontaster	Zugentlastungsschelle	40010028
37	front plate	Voorplaat	Frontplatte	40010029
38	electronic	Printplaat	Elektronikplatine	40010030
39	switch axis	Schakel as	Schalterachse	40010031
40	switch button	Schakelknop Rood	Schaltknebel	40010032
45	switch spring	Schakelveer	Schalterfeder	40010033
46	socket	Stopcontact	Maschinensteckdose	40010034
47	oval head screw	Schroef	Linsen-Senkblechschraube 3,5x16	710134
48	under pressure hose	Onderdrukslang	Unterdruckschlauch	40010035
49	sealing ring	Dichtingsring	Dichtungsring	40010036
50		Cartridge filter		
50.1	pleated filter (2 pcs.)	Vouwfilter polyester (wit)	Faltenfilter FKP 4300 Polyester (2 St.)	710702
50.2	pleated filter (2 pcs.)	Vouwfilter cellulose (papier bruin)	Faltenfilter FK 4300 (2 St.)	710701
50.3	pleated filter (2 pcs.)	Vouwfilter HEPA	Faltenfilter FKP 4300 HEPA (2 St.)	
51	rating label	Vermogensplaatje	Leistungsschild	40010037
54	bearing pin	Lagerpin	Lagerbolzen	40010038
55	locking knob	Vergrendelknop	Verriegelungsknopf	40010039
56	locking part	Vergrendelstuk	Verriegelungsstück	40010040
57	spring	Regelveer	Riegelfeder	40010041
58	support	Steun	Stütze	40010042
59	Connector	Kroonsteen		982804Z

Explosietekeningen RNT1225 - ketels



	plug-in spring		Federstecker	
--	----------------	--	--------------	--